

Инструменты, которые могут понадобиться при сборке



Примечания:

1. Мебель изготавливается из ДСП I и III сортов, в связи с этим возможны незначительные дефекты на невидимых поверхностях деталей.
2. Изготовитель оставляет за собой право вносить изменения в конструкцию изделия, не ухудшающие их потребительские свойства, без отображения в паспорте на изделие.
3. Обращаем Ваше внимание! Оттенки цветов рисунков и материалов (ЛДСП, Плёнка ПВХ, отделка и др.), могут незначительно отличаться от рисунков каталога, изображений на сайте, а также при комплектации изделий из разных партий.

ГАРАНТИИ ИЗГОТОВИТЕЛЯ

Гарантия на мебель составляет 24 месяца.

Претензии по качеству и комплектности мебели принимаются в пределах гарантийного срока по месту покупки. Для выполнения предприятием - изготовителем гарантийных обязательств, выявления несоответствий и установления причин их возникновения необходимо сохранить и предоставить:

- 1) части упаковки с наклеенными этикетками, номером партии или ростером (или их фотографии);
- 2) фотографии распечатанных упаковок, где обнаружен заводской брак деталей;
- 3) фотографии узлов, деталей собираемого изделия, если заводской брак обнаружен до сборки и в процессе сборки.

Не являются гарантийным случаем:

Различные повреждения деталей и узлов изделий (бой, сколы, царапины, расслоения, оплавление, набухание ЛДСП и др.), возникшие в результате перевозки самовывозом, самостоятельной сборки, нарушений правил эксплуатации. Замена деталей и узлов изделий, не попадающих под гарантийный случай, производится за дополнительную плату.

Наша мебель прослужит Вам годы, если Вы будете соблюдать несколько простых правил:

ПРАВИЛА ЭКСПЛУАТАЦИИ

ВНИМАНИЕ! Во избежание несчастных случаев во время эксплуатации рекомендуем закрепить изделие к стене. Для разных материалов стен требуются различные крепления, используйте крепёжные средства, подходящие для материала стен в вашем доме.

1. Использовать изделие только по своему функциональному назначению.
2. Располагать изделия на расстоянии не менее 50 см от отопительных приборов.
3. Содержать изделия в сухих проветриваемых помещениях при температуре от +8° С до +50° С и относительной влажности воздуха от 45 % до 70%.
4. Избегать попадания на изделие прямых солнечных лучей и атмосферных осадков.
5. Удалять пыль с поверхности мягкой сухой тканью.
6. Для чистки мебели от загрязнений использовать специальные средства по уходу за мебелью или слабый мыльный (спиртовой) раствор с последующей протиркой сухой тканью.
7. При попадании влаги на изделие незамедлительно протереть поверхность сухой мягкой тканью.
8. При ослаблении крепежной фурнитуры во время эксплуатации мебели, необходимо подтянуть винты, шурупы, болты.

Категорически запрещается:

1. Передвигать, ударять, ронять на поверхности тяжелые, твердые предметы, чтобы не вызвать механические повреждения.
2. Допускать контакт изделия с горячими предметами.
3. Длительный контакт поверхностей изделия с влагой.
4. Контакт изделия с кислотами, щелочами, растворителями и прочими химическими веществами, способными нанести вред изделию.
5. Применять при протирке изделия бытовые чистящие средства, не предусмотренные для ухода за мебелью.

Поделитесь своим мнением об этой мебели. Напишите на zabota@mebelson.ru

 **MEBELSON®**

427022, УР, г. Ижевск, район Пирогово,
ул. Торговая, 15
e-mail: mebelson@udm.net, www.mebelson.ru
тел.: (3412) 623-888, 623-633, 623-632

Комод «Белла»

Габаритные размеры: 994(ш) x 487(г) x 991(в) мм



Уважаемые покупатели!

Вся выпускаемая мебель для удобства транспортировки и сохранности внешнего вида поставляется в разобранном виде. При этом упаковки с мебелью должны быть надежно защищены от сильных толчков, ударов, повреждения, воздействия влаги и грязи.

Перед сборкой изделия ознакомьтесь с инструкцией по сборке и правилами по эксплуатации (их несоблюдение снимает с предприятия изготовителя гарантийные обязательства), подготовьте необходимые инструменты.

Мебель имеет Гигиенический сертификат

ЕАС

Комод «Белла»

ПОСЛЕДОВАТЕЛЬНОСТЬ СБОРКИ

Сборка должна производиться на ровной поверхности.

Этап №1. Подготовка к сборке

Перед непосредственной сборкой необходимо:

- Внимательно ознакомиться с данной инструкцией.
- Распаковать упаковки, скомплектовать детали согласно схемам, определить наличие необходимой фурнитуры.
- Во избежание повреждения поверхностей деталей предварительно разложить мягкую толстую ткань или гофрокартон от упаковки.
- Номера деталей на схемах соответствуют номерам, поставленным на нелицевых кромках деталей.
- **Обратите внимание на подбор соответствующих саморезов.**

Этап №2. Установка фурнитуры

- На дет. №12,13,14(2шт),15,16 установить соответствующие части стяжки эксцентриковой (K2; схема 3).
- На дет. №1,2,6, установить соответствующие части направляющих шариковых L=400 (K4) при помощи саморезов 3,5x16 (схема 4).
- На дет. №1,2 установить опоры пятниковые (K5) при помощи саморезов 3x20.

Этап №3. Сборка корпуса комода (схема 1)

- Дет. №1,2 крепить к дет. №3,4,5 при помощи конфирматов 7x50 (K1).
- Дет. №12 крепить к дет. №1,2,5 при помощи стяжки эксцентриковой (K2).
- Дет. №16 крепить к дет. №1,2,3 при помощи стяжки эксцентриковой (K2).
- Дет. №10(2шт) крепить к дет. №1, 2, 3 при помощи саморезов 3x20 (K3). Перед установкой деталей из ЛДВП необходимо проверить диагонали корпуса и пробить в ЛДВП отверстия гвоздем-пробойником (K3). Рекомендуемый шаг отверстий - 150 мм. В месте стыка ЛДВП использовать планку стыковочную (K9).
- Дет. №10(2шт) крепить к дет. №5 при помощи саморезов с пресшайбой 4,2x13 (K8).

Этап №4. Сборка ящиков (схема 2)

- Дет. №6 (6шт) крепить к дет. №7 (3шт) при помощи конфирматов 7x50 (K1).
- Дет. №14(2шт),15 крепить к дет. №6 (6шт) при помощи стяжек эксцентриковых (K2).
- Дет. №8 (2шт) крепить к дет. №9 при помощи конфирматов 7x50 (K1).
- Дет. №13 крепить к дет. №8 при помощи стяжек эксцентриковых (K2).
- На дет. №8 установить соответствующие части направляющих шариковых L=400
- Дет. №11(4шт) крепить к дет. №6(6шт), 7(3шт), 8(2шт), 9 при помощи саморезов 3x20 (K3). Перед установкой деталей из ЛДВП необходимо пробить в них отверстия, гвоздем-пробойником (K3). Рекомендуемый шаг отверстий - 100 мм.
- Дет. №11 крепить к дет. №13,14(2шт),15 при помощи уголка и самореза 3x20 (K7) (схема 5).

Этап №5. Завершение сборки

- На дет. №13,14(2шт),15 установить ручку-кнопку (K6) при помощи винта M4x25.
- На видимые шляпки конфирматов 7x50 (K1) установить заглушки конфирмата (K1).
- Установить собранный ящик (схема 6).

Схема 3. Установка стяжки эксцентриковой

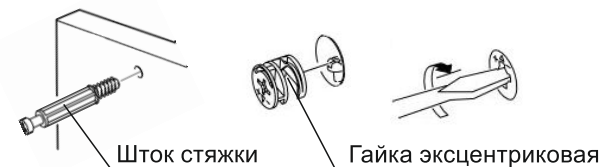


Схема 4. Установка ящика.

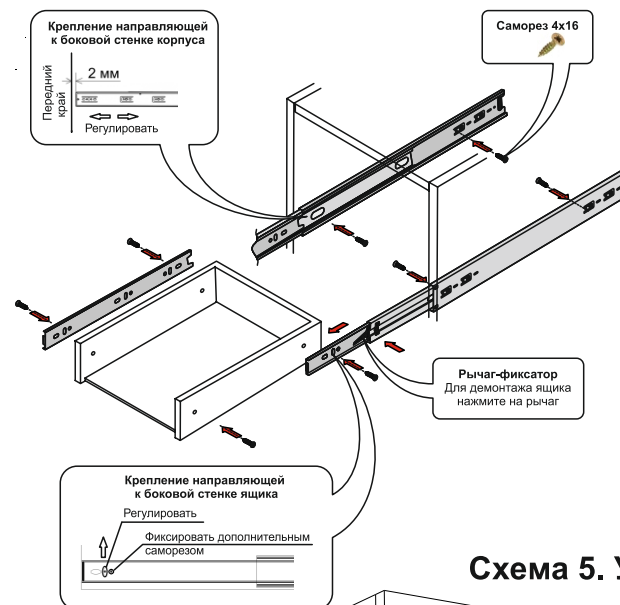


Схема 5. Установка уголка.

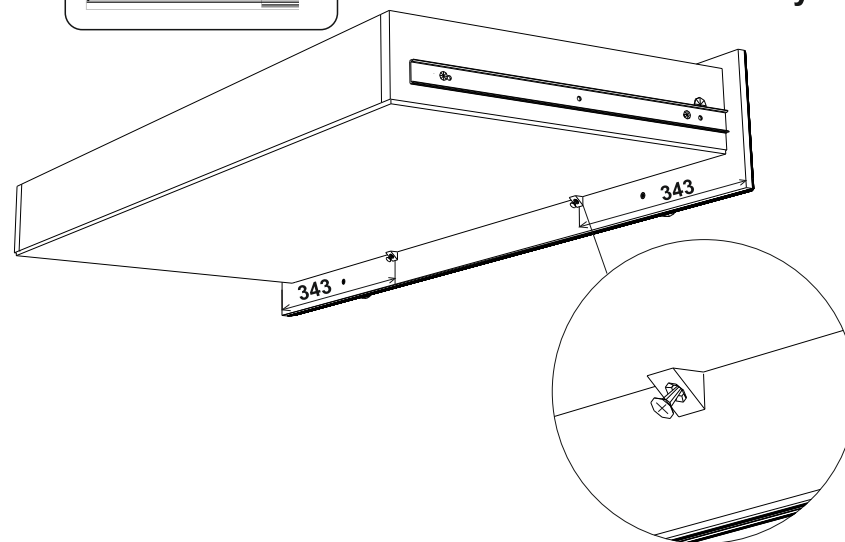


Схема 1. Сборка корпуса комода.

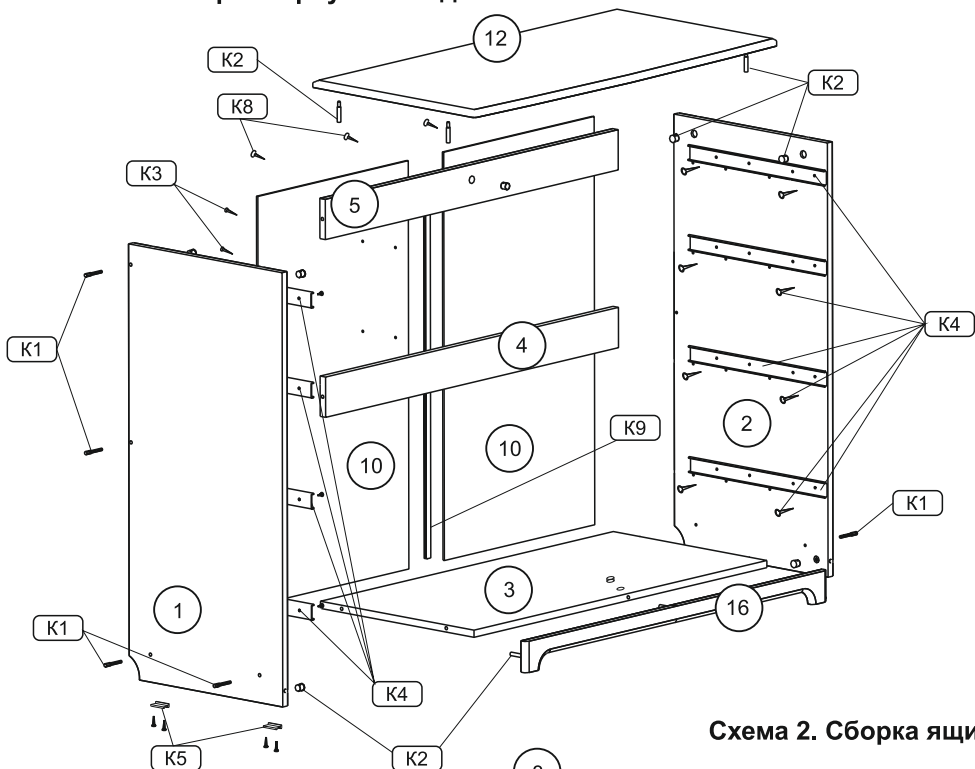
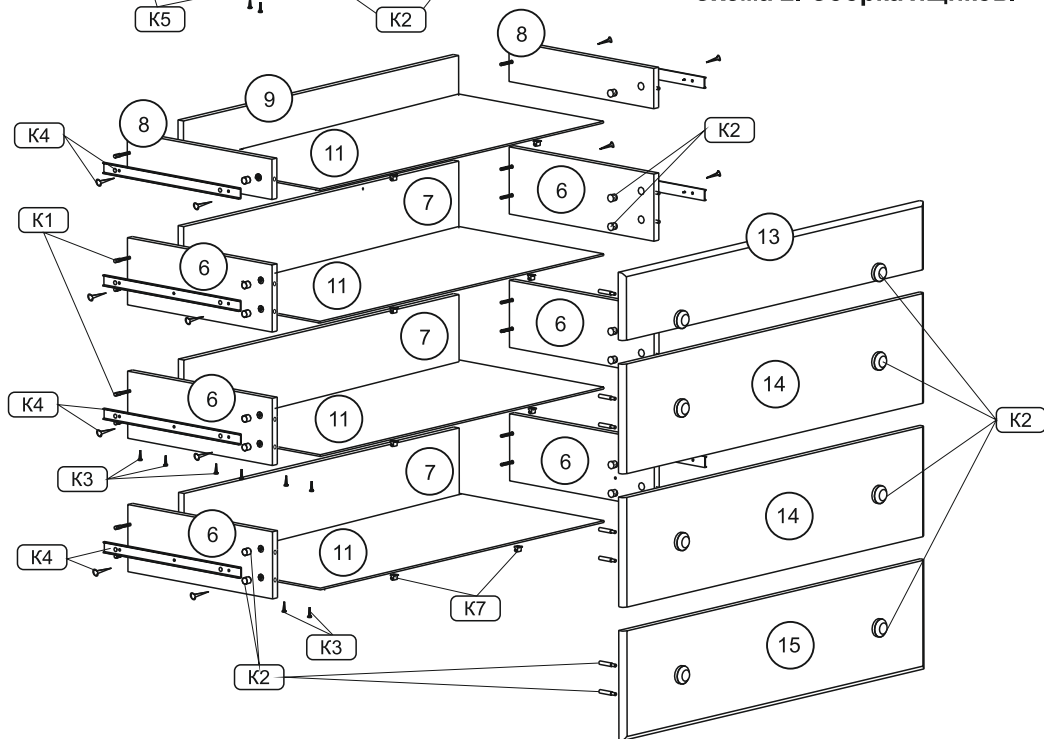


Схема 2. Сборка ящиков.



Детали

Поз.	Наименование	Кол.
1	Стенка боковая 1	1
2	Стенка боковая 2	1
3	Дно	1
4	Ребро жесткости 1	1
5	Ребро жесткости 2	1
6	Бок ящика	6
7	Стенка ящика	3
8	Бок верхнего ящика	2

Поз.	Наименование	Кол.
9	Стенка верхнего ящика	1
10	Стенка задняя	2
11	Дно ящика	4
12	Колпак	1
13	Фасад верхнего ящика	1
14	Фасад	2
15	Фасад нижнего ящика	1
16	Цоколь	1

ВНИМАНИЕ! Производитель оставляет за собой право не комплектовать наружную и внутреннюю невидимую фурнитуру, а также технологические отверстия заглушками.

Фурнитура

Поз.	Наименование	Кол.	Изображение*
K1	Конфирмат	22	
	Заглушка конфирмата	8	
	Ключ конфирматный	1	
K2	Стяжка эксцентриковая	22 компл.	
K3	Саморез 3x20**	64	
	Гвоздь-пробойник	1	
K4	Направляющие L=400	4 компл.	
	Саморез 3,5x16**	32	
K5	Опора пятниковая	4	
	Саморез 3x20**	8	
K6	Ручка кнопка	8	
	Винт M4x25	8	
	Кисть декоративная	2	
K7	Уголок пластиковый	8	
	Саморез 3,5x16**	8	
K8	Саморез с прессшайбой 4,2x13**	4	
K9	Планка стыковочная	1	

* Изображение фурнитуры дает представление о её внешнем виде и не отображает реальных размеров.

** Обратите внимание на подбор соответствующих саморезов.